

youp

MONTAGEHANDLEIDING



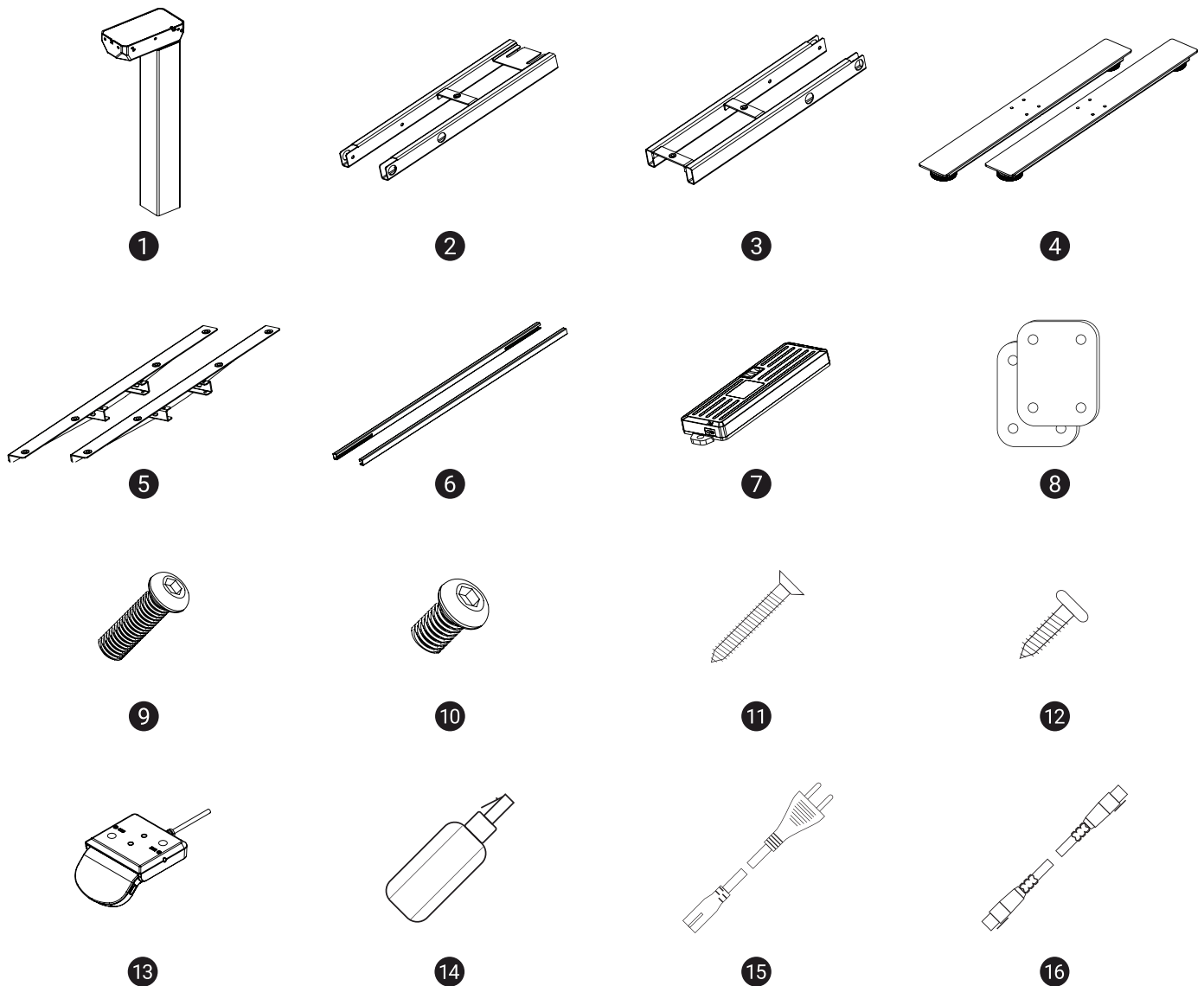
Elektrisch verstelbaar zit/sta bureau met vergaderstuk

YOUP11

BENODIGDE GEREEDSCHAPPEN

- Schroefmachine
- Inbus/bitje 4
- Kruiskopbit
- Rolmaat

Onderdelenlijst YOUP11



1	Poot (2x)	7	Controlbox 2-poort (1x)	13	Flipper (1x)
2	Balk met houder	8	Bladverbindingsplaat (2x)	14	Bluetooth dongel (1x)
3	Balk zonder houder	9	Inbusbout M6x14mm (20x)	15	Netsnoer (1x)
4	Voet (2x)	10	Inbusbout M6x10mm (16)	16	Connectie kabel (1x)
5	Bladdrager (2x)	11	Zelftappende schroef tbv blad (11x)		
6	Tussenbalk (2x)	12	Zelftappende schroef tbv flipper (2x)		

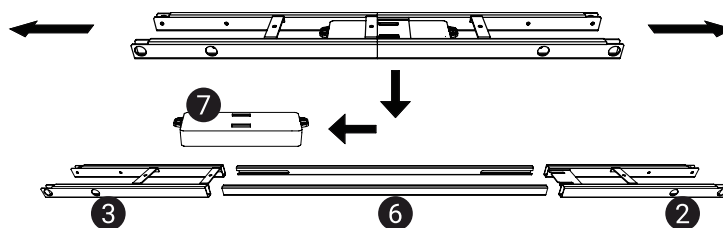
(Onderdelenlijst ter controle)

Handleiding gaat verder op de volgende pagina →

Handleiding YOUP11

STAP 1 Framebalk

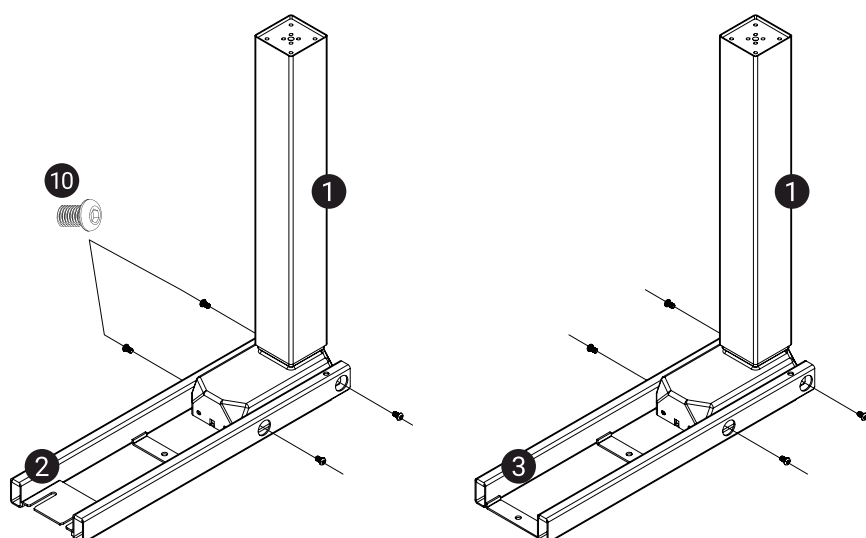
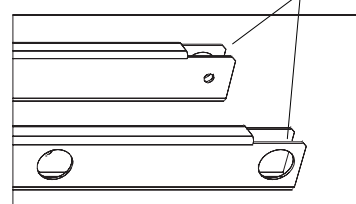
Schuif de controlbox(7) en de tussenbalken(6) uit het frame(2/3).



STAP 2 Framebalk monteren

Monteer de balken(2/3) met de uitsparing naar boven aan de poten(1) Gebruik hiervoor 8x inbusbout M6x10mm(10).

Uitsparing

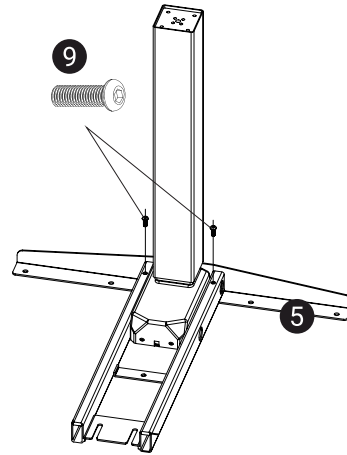


Handleiding gaat verder op de volgende pagina →

Handleiding YOUP11

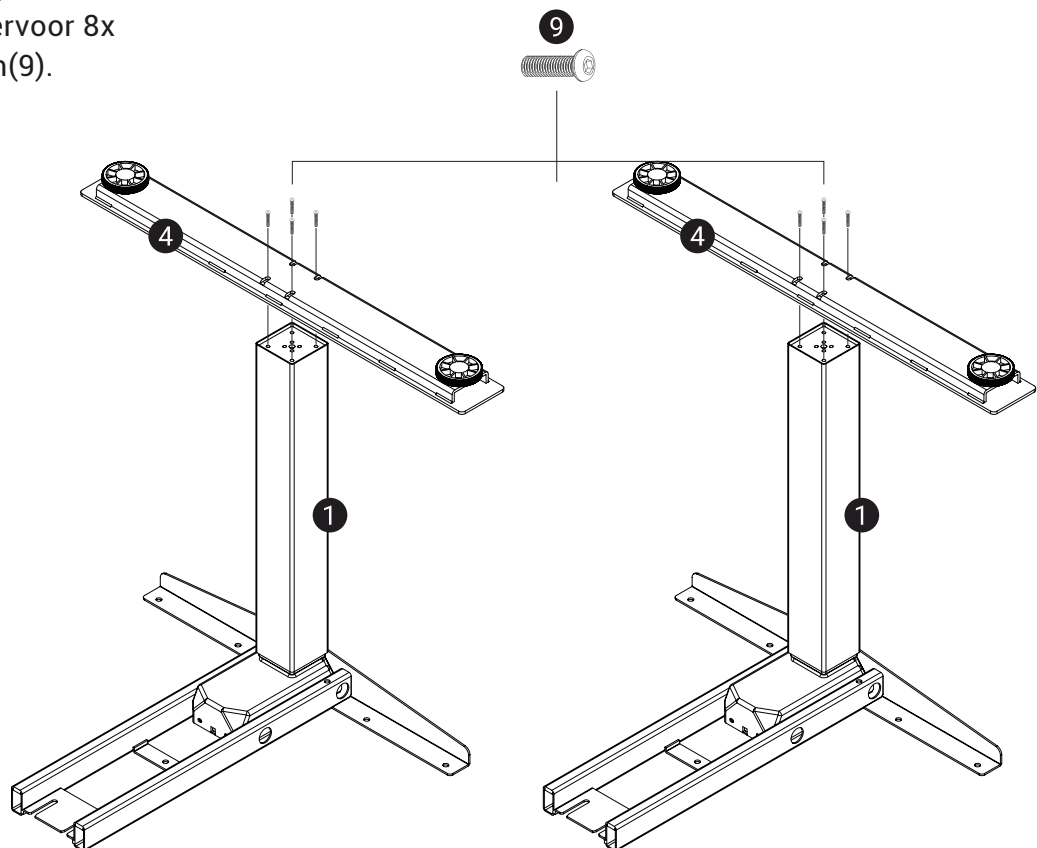
STAP 3 Bladdragers monteren

Monteer de bladdragers(5)
op de poten met inbusbout
M6x14mm(9).



STAP 4 Voeten monteren

Monteer de voeten(4) aan de
poten(1). Gebruik hiervoor 8x
inbusbout M6x14mm(9).



Handleiding gaat verder op de volgende pagina →

Handleiding YOUP11

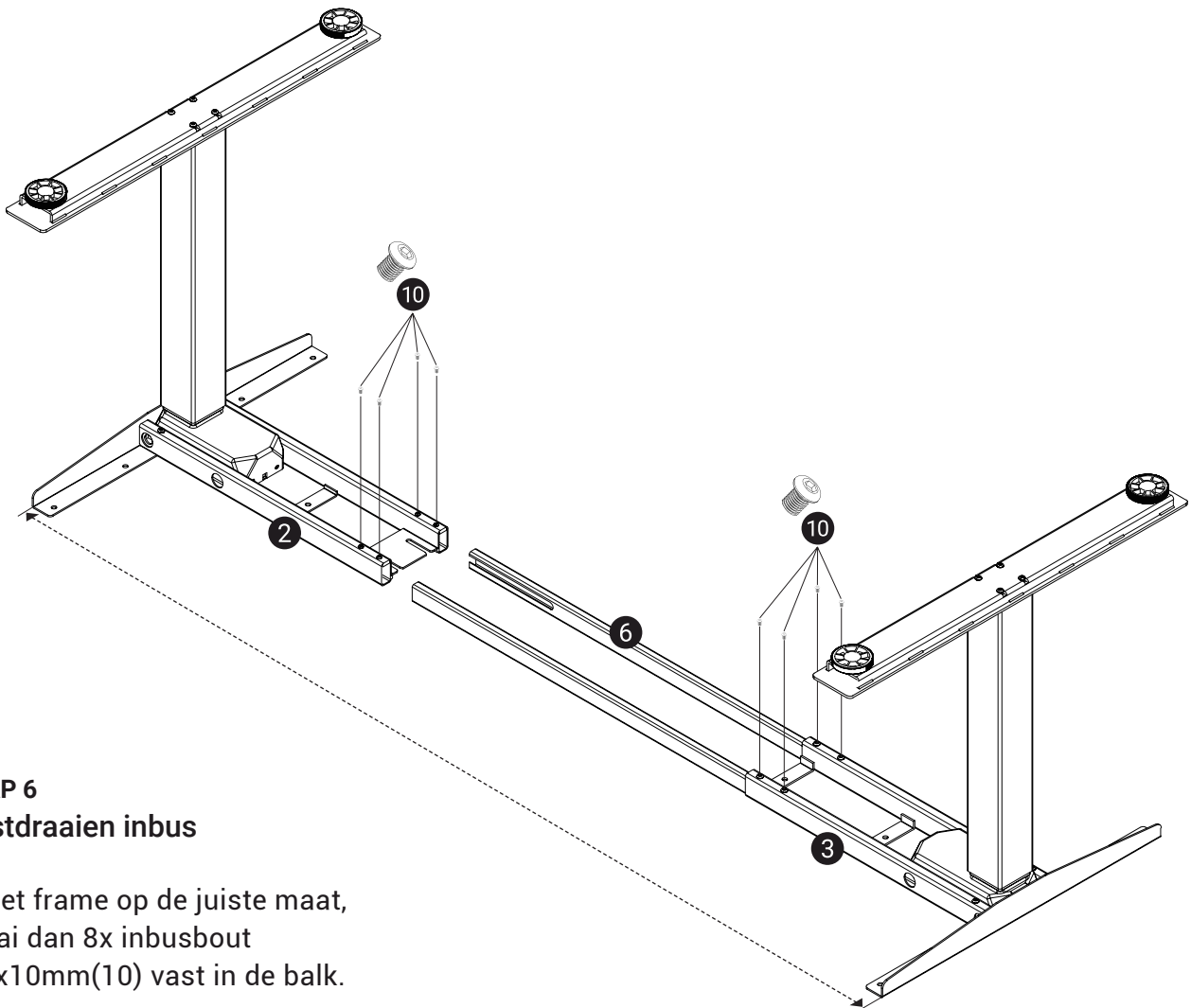
STAP 5

Verbinden frames

Schuif de balken(6) tussen de framedelen en schuif het frame op de juiste lengte.

Gebruik de tabel om te bepalen welke afmeting u moet hanteren.

Totaal lengte bureau	Lengte frame
200 x 80	137
240 x 80	177
260 x 80	164
280 x 80	179



STAP 6

Vastdraaien inbus

Is het frame op de juiste maat, draai dan 8x inbusbout M6x10mm(10) vast in de balk.

Handleiding gaat verder op de volgende pagina →

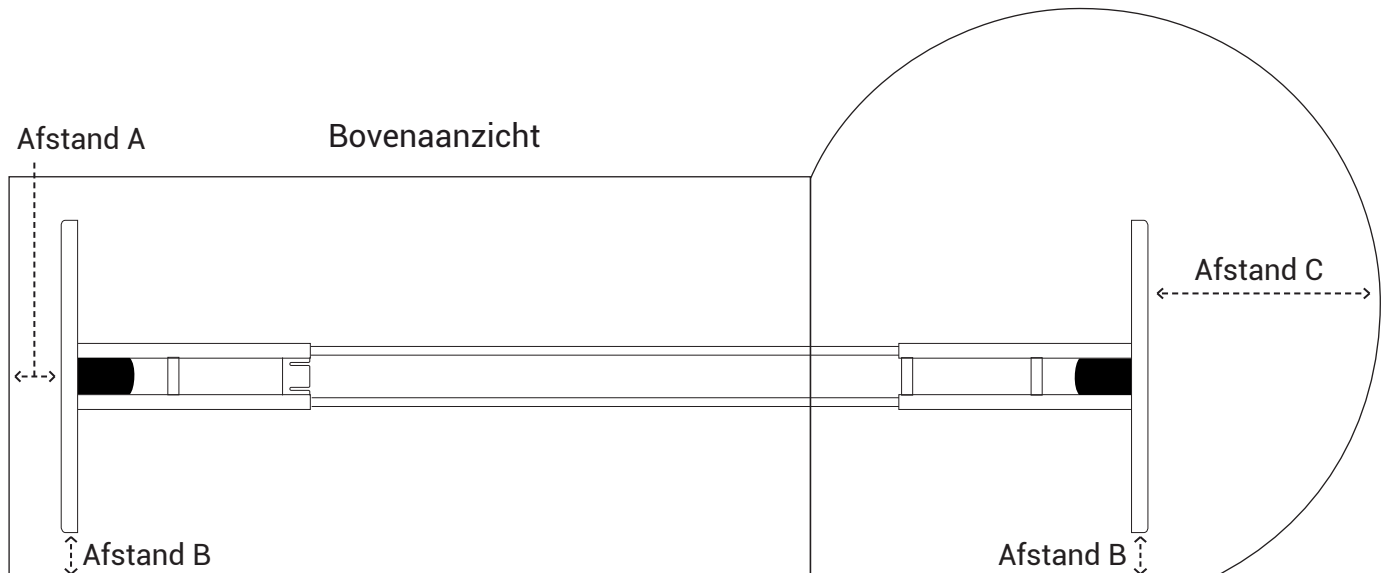
Handleiding YOUP11

STAP 7

Bladen plaatsens

Plaats de bladen op het frame en gebruik de tabel om deze te centreren op het frame.

Blad(cm)	Afstand A	Afstand B	Afstand C
200 x 80	2,5	11,25	50
240 x 80	7	11,25	50
260 x 80	40	11,25	50
280 x 80	47	11,25	50



Handleiding gaat verder op de volgende pagina ➔

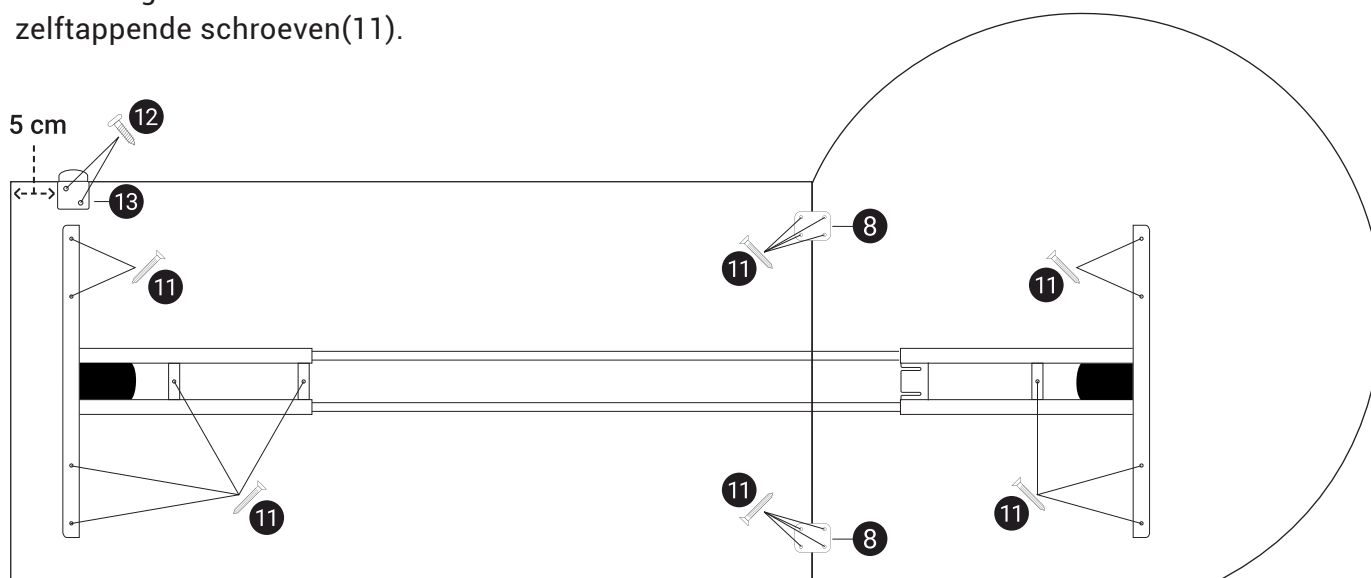
Handleiding YOUP11

STAP 8

Bladen vastschroeven

Als de bladen geplaatst heeft schroeft u met behulp van de koppelplaatjes(8) de bladen aan elkaar en daarna het blad aan het frame.

Hiervoor gebruikt u de zelftappende schroeven(11).



STAP 9

Flipper monteren

Schroef de flipper(13) vast op het blad met de bijgeleverde schroeven(12).

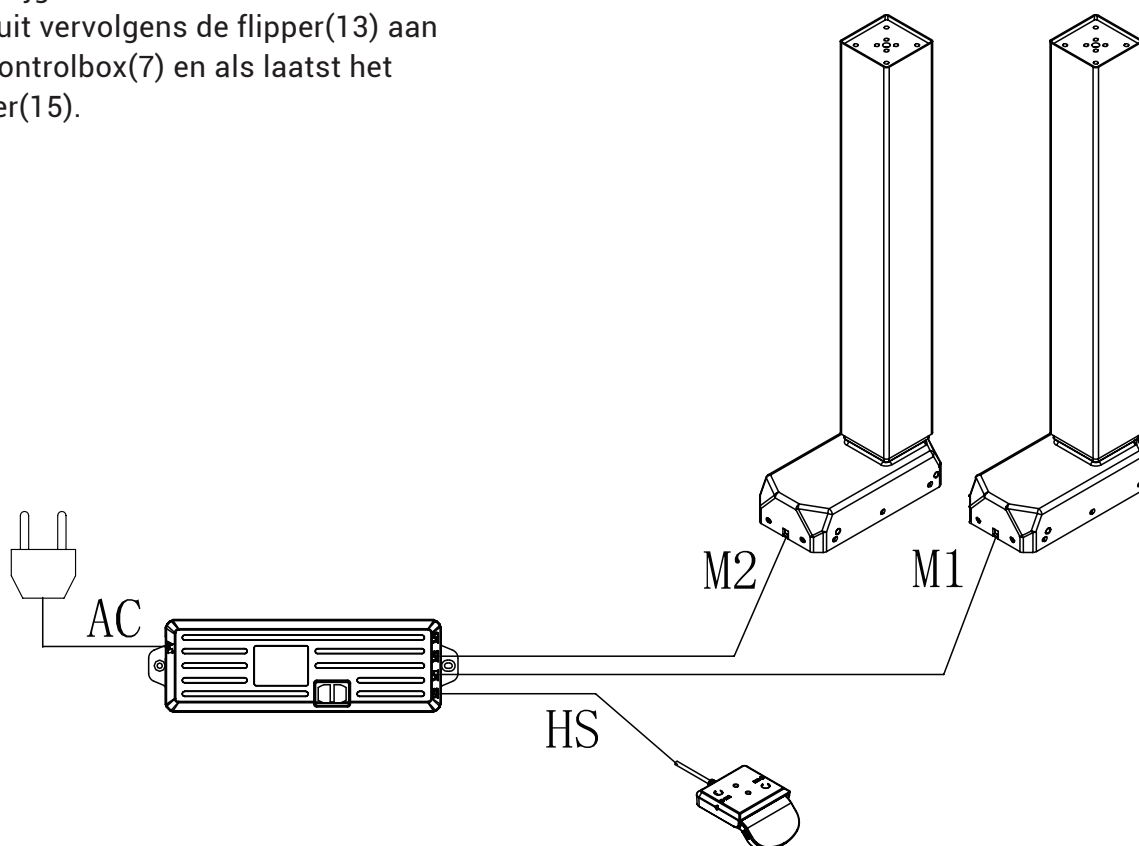
Schuif vervolgens de controlbox(7) in het frame(2).

Handleiding gaat verder op de volgende pagina →

Handleiding YOUP11

STAP 10 Elektra aansluiten

Verbind de poten aan de controlbox(7) met de bijgeleverde connectiekabel (16). Sluit vervolgens de flipper(13) aan op de controlbox(7) en als laatste het netsnoer(15).



STAP 11 Reset Procedure

Voordat u het bureau in gebruik neemt voert u eerst de reset procedure uit.

1. Breng het bureau naar de laagste stand door de handset omlaag te drukken
2. Laat de omlaag knop los en druk opnieuw (5 sec) in totdat "RESET" in het display verschijnt.
3. Laat de omlaag knop weer los en druk opnieuw totdat het bureau reset. U hoort het bureau twee keer klikken. Het bureau is gereset.

Uw bureau is nu klaar voor gebruik.

Gebruikersinstructies YOUP11

1) Geheugenhoogte instellen (lager dan 90 cm)

Druk op de zijknop "M" en zal een hartje verschijnen. Druk èèn seconde op de zijknop om de huidige hoogte te onthouden in de juiste positie. Een geheugenhoogte positie kan worden opgeslagen in het gebied onder de 90cm, en geeft -2 weer.

2) Geheugenhoogte positie instellen (hoger dan 90 cm)

Druk op de zijknop "M" en er zal een hartje verschijnen. Druk een seconde op de zijknop om de huidige hoogte te onthouden in de juiste positie. Een geheugenhoogte positie kan worden opgeslagen in het gebied boven de 90cm, en geeft -1 weer.

3) Bereik de zittende geheugenpositie

Door de peddel tweemaal omlaag in te drukken, past het bureau zich automatisch aan naar de juiste zitpositie.

4) Bereik de staande geheugenpositie

Door de peddel twee keer omhoog te drukken, past het bureau zich automatisch aan naar de juiste stapositie.

5) Stel tijd klok in memory

Houd de M-knop 5 seconden ingedrukt om de memoryinterface te openen

Klik nogmaals op de M-knop om het submenu te openen en selecteer de herinneringstijd met 30 minuten, 40 minuten of 50 minuten. Klik nogmaals op de M-toets om de tijd van de zitherinnering te bevestigen. U kunt ook de herinneringstijd op dezelfde interface annuleren of terugkeren naar de laatste interface.

6) Bovenste en onderste limiet

Houd de M-knop 5 seconden ingedrukt om de boven- en ondergrens van de functionele interface te openen
Druk de peddel omhoog naar de interface voor de boven en ondergrens, druk op M om het submenu te openen en selecteer vervolgens bovengrens, ondergrens of annuleer limiet, of keer terug naar de laatste interface.

7) Handset lock-functie

Open de handsetvergrendeling. Houd de M-knop 5 seconden ingedrukt om de memoryinterface te openen;

Druk op de bediening om de vergrendelingsinterface van de handset te selecteren en te openen

Na 10 seconden geen bediening, wordt de vergrendelingsmodus geactiveerd en verschijnt de ontgrendelingsmemory daarna door op een willekeurige knop te drukken. Volgens de herinnering om de tafel te ontgrendelen en terug te keren naar de normale digitale weergave hoogte interface.

8) Trillingsmodus

Houd de M-knop 5 seconden ingedrukt om de functionele interface te openen. Druk de bediening omhoog om te selecteren en naar de interface van de vibratiemodus te gaan, druk op de M-knop om de submenu en selecteer vervolgens een van de vibratie, sluiten of terugkeren. Trilling is ter herinnering aan het zitten, wanneer u deze functie selecteert, verschijnt de bijbehorende trilling.

9) Storingen

Wanneer er op het scherm "of "E07", "E08" verschijnt, druk de bediening in tot de laagste hoogte bereikt wordt. Drukken, laat los en houd de peddel opnieuw 5 seconden ingedrukt tot display "RESET" weergeeft, en weer terug naar gaat naar normaal digitaal.